

Quick Start Guide

ENGLISH | DEUTSCH | ESPAÑOL | FRANÇAIS | ITALIANO
SVENSKA | ČEŠTINA | MAGYAR | POLSKI | ROMÂNĂ
SLOVENČINA | TÜRKÇE | БЪЛГАРСКИ | РУССКИЙ | УКРАЇНСЬКА
ภาษาไทย | Tiếng Việt | 日本語 | 简体中文 | 繁體中文

Contents

Power Connection and Grounding

Mounting Options

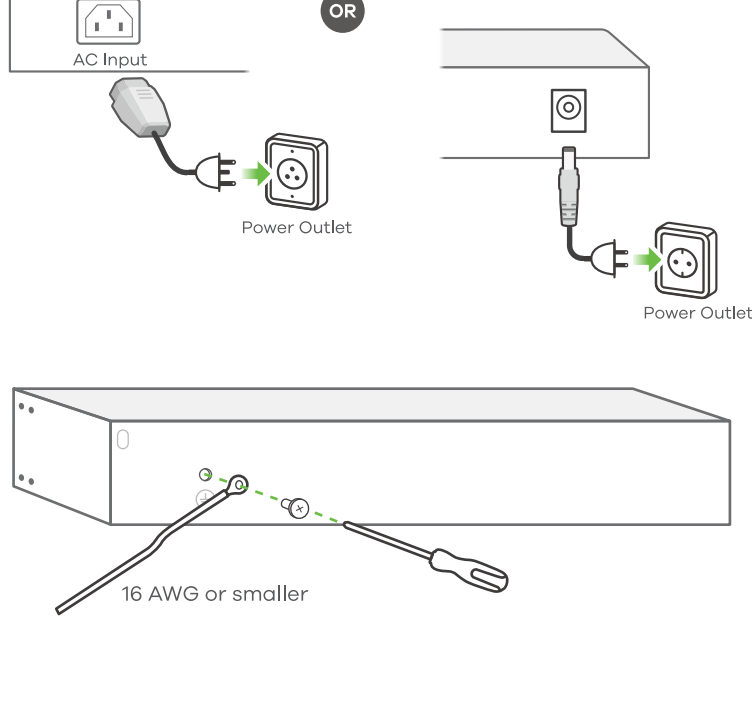
Rack Mounting

Wall Mounting

Desk Placement

Support Information

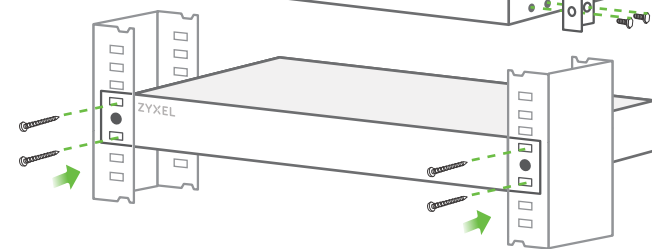
Power Connection and Grounding (Varies by Model)



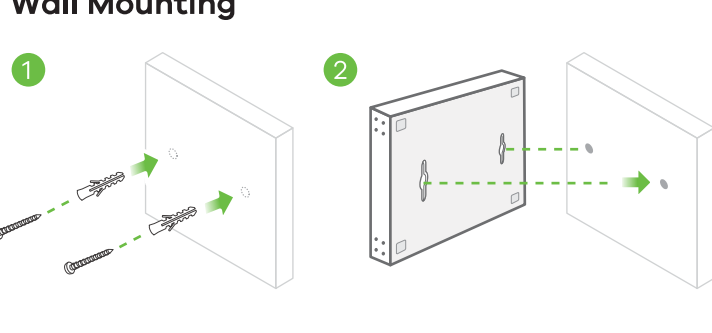
- EN** To help protect against lightning and electromagnetic interference, secure a green/yellow ground cable to the Switch.
- DE** Zum Schutz vor Blitz- und Interferenzfunktionen befestigen Sie ein grün/gelbes Erdungskabel am Switch.
- ES** Para ayudar a proteger contra rayos e interferencias, fije un cable de tierra verde/amarillo al conmutador.
- FR** Pour vous protéger contre la foudre et les interférences, branchez un câble de masse vert/jaune au commutateur.
- IT** Per proteggere dai fulmini e dalle interferenze, fissare un cavo di terra giallo/verde allo Switch.
- SE** För att skydda mot blixtnedslag och störningsfunktioner, säkra en grön/gul jordkabel till switchen.
- CZ** Z důvodu ochrany před bleskem a funkcemi rušení upevněte zelený/žlutý kabel uzemnění k přepínači.
- HU** A villámok és az interferencia elleni védelem érdekében rögzítsen egy zöld/sárga védőföldkábel a switchhez.
- PL** Aby zabezpieczyć przełącznik przed wyładowaniami elektrycznymi i zakłóceniami należy podłączyć do niego żółto-zielony kabel uziemiający.
- RO** Pentru a vă proteja împotriva fulgerelor și a altor interferențe, fixați cablu de împământare la switch.
- SK** Kvôli ochrane pred bleskom a rušením pripojte žltozelený uzemňovací kábel k prepínaču.
- TR** Yıldırım ve parazit olaylarına karşı korumak için yeşil bir toprak kablosunu Switch'e takın.
- BG** За да се предпазите от мълнии и смущения, осигурете зелен / жълт заземителен кабел към превключвателя.
- RU** Для защиты оборудования от помех и разрядов молний прикрепите к коммутатору желтый/зеленый заземляющий кабель.
- UA** Для захисту обладнання від перешкод і розрядів приєднайте до комутатора жовтий/зелений кабель заземлення.
- TH** เพื่อป้องกันความเสียหายด้านไฟฟ้าลัดวงจร โปรดเชื่อมสายดินสีเขียว/เหลือง เข้ากับสวิตช์ Switch
- VN** Để giúp bảo vệ chống sét và nhiễu điện từ, hãy kết nối cáp tiếp địa vàng/xanh lá vào thiết bị Switch.
- JP** 雷や電磁波から保護するために、本装置に緑色/黄色のアースケーブルを固定してください。
- 簡中** 为了防雷电和防干扰，请将一根绿色/黄色接地线连接至交换机。
- 繁中** 為避免雷擊受損以及雜訊干擾，請以綠色/黃色接地線接到 Switch 設備外殼並鎖緊。

Mounting Options (Varies by Model)

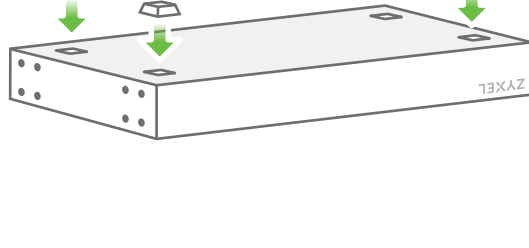
Rack Mounting



Wall Mounting



Desk Placement



Support Information

EU
📧 <https://support.zyxel.eu>

USA
☎ + 1 800 255 4101
✉ support@zyxel.com

Taiwan
☎ + 886 2 2739 9889
✉ retail@zyxel.com.tw

Zyxel Community
📧 <https://community.zyxel.com>

See the User's Guide at www.zyxel.com for more information, including customer support and safety warnings.

EU Importer
Zyxel Networks A/S
Gladsaxevej 378, 2. th. 2860 Søborg, Denmark
<https://www.zyxel.com/dk/da/>

UK Importer
Zyxel Networks UK
2 Old Row Court, Rose Street, Wokingham, RG40 1XZ, United Kingdom (UK)
<https://www.zyxel.com/uk/en/>

US Importer
Zyxel Communications, Inc.
1130 North Miller Street Anaheim, CA 92806-2001
<https://www.zyxel.com/us/en/>